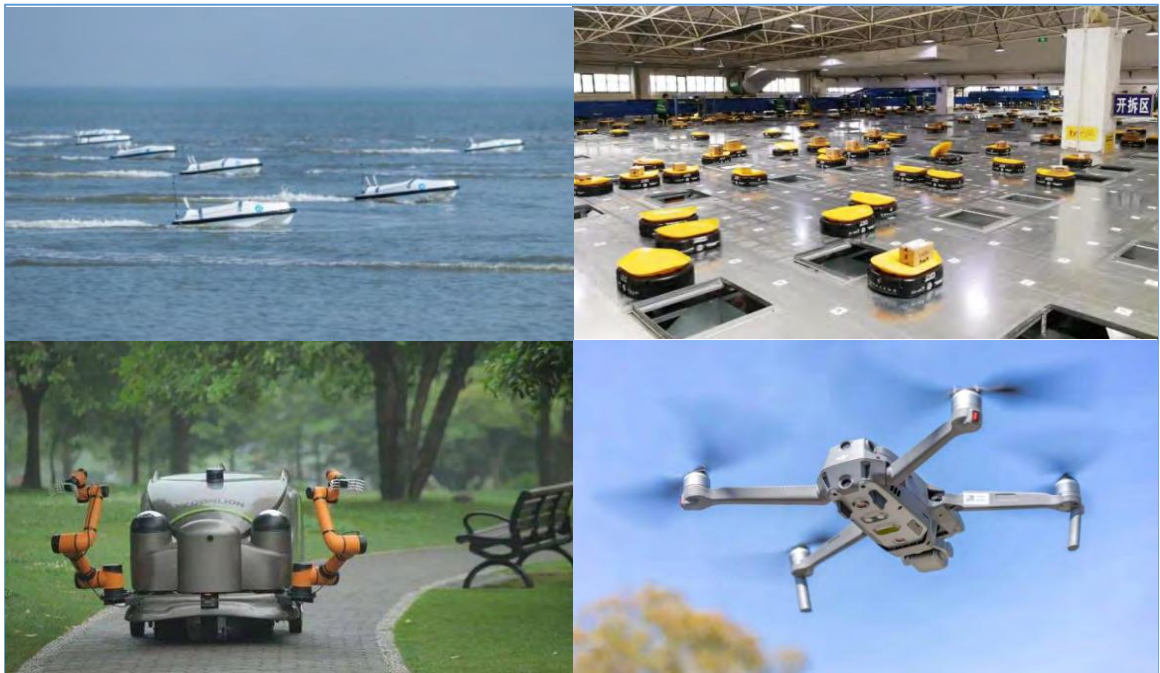




BW-AH300 系列

高性价比航姿参考系统

技术手册



产品介绍

BW-AH300 是北微传感自主研发生产的一款高性价比航姿参考系统，内置高精度加速度计、陀螺仪和磁力计，通过多传感器融合算法为运动载体提供可靠的航向角、横滚角、俯仰角、角速度、加速度等信息。姿态数据偏差通过具有适当增益的 6 态卡尔曼滤波得到相应估计，适用于无人载具的导航、定位和动态姿态测量。BW-AH300 采用高质量和可靠性的 MEMS 器件，并通过温度补偿、零漂修正算法保证测量精度，同时密封设计以及严格生产工艺保证产品在恶劣的环境下仍能可靠工作。BW-AH300 具备数字接口，可以非常方便的集成到用户的系统中，该产品广泛应用于辅助驾驶、无人车、无人机、机器人、水下设备。

主要特性

- 航向精度：0.5°
- 动态静态测量
- 小体积外形：L60 x W59 x H29 (mm)
- RS232/485/TTL 接口输出可选
- 宽温范围：-40°C~+85°C，温度补偿
- 倾角精度：0.3°

应用领域

- 卫星追踪
- 无人车
- 平台稳定
- 水下机器人导航
- 钻井设备测控
- 海洋勘测仪
- 机器人控制
- 无人飞行器


电气指标

电源电压	9-36V DC
工作电流	30mA (40mA 最大)
工作温度	-40~85°C
存储温度	-55~100°C


性能指标

姿态参数	横滚、俯仰精度	0.3°
	航向精度	0.5°
	倾斜范围	俯仰±90°, 横滚±180°
陀螺仪	分辨力	0.01°/sec
	量程	±400°/sec
	全温零偏稳定性	15°/h (10s, 1σ)
	角度随机游走系数	< 0.1 °/√h
	标度因数非线性度	≤100ppm (1σ)
	标度因数重复性	≤100ppm (1σ)
加速度计	带宽	100Hz
	量程: X,Y,Z	±3.6 g
	零偏稳定性	0.001mg (25°C, 100s, 1σ) 0.01mg (25°C, 10s, 1σ)
接口特性	通信方式	RS232/RS485/TLL
	最大输出频率	100Hz
平均无故障工作时间	≥90000 小时/次	
电磁兼容性	依照 GB/T17626	
绝缘电阻	≥100 兆欧	
抗冲击	2000g, 0.5ms, 3次/轴	
重量 (含线)	280g	

分辨力: 传感器在测量范围内能够检测和分辨出的被测量的最小变化值。

精度: 实际角度与传感器测量角度多次 (≥16次) 测量的均方根误差。



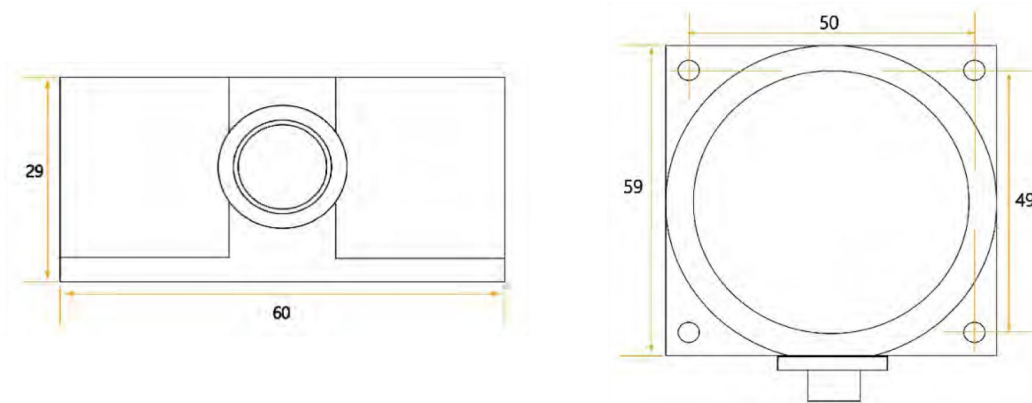
机械特性

连接器	金属接头 (线长 1.5m)
防护等级	IP67
外壳材质	镁铝合金阳极氧化
安装	四颗 M4 螺丝



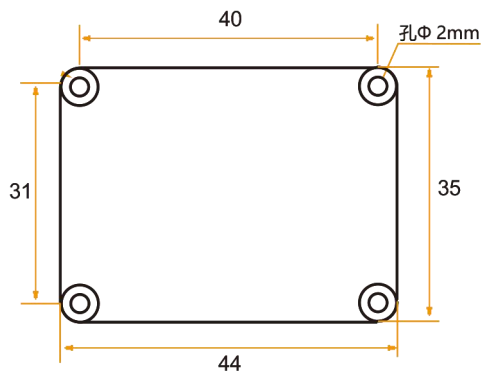
封装产品尺寸

产品尺寸: L60*W59*H29 (mm)



裸板产品尺寸

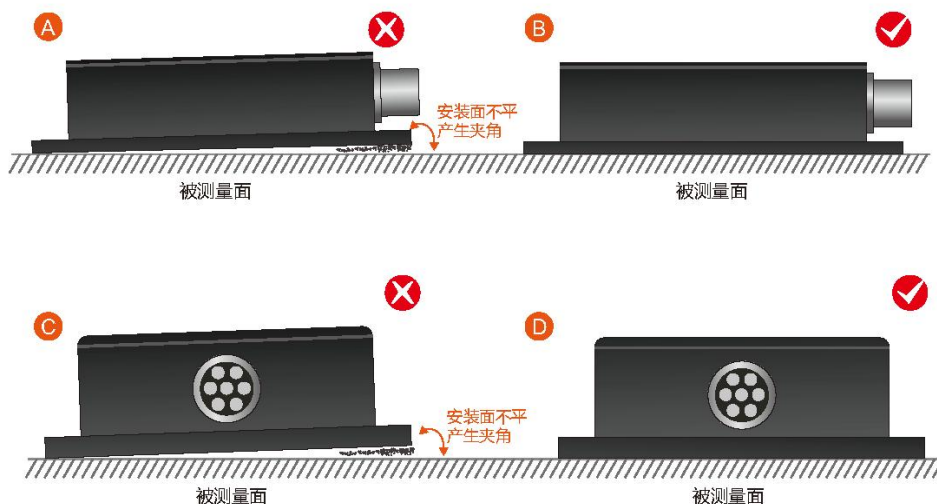
产品尺寸: L44*W35*H11 (mm) 长宽可能有±1mm 误差, 请以实物为准



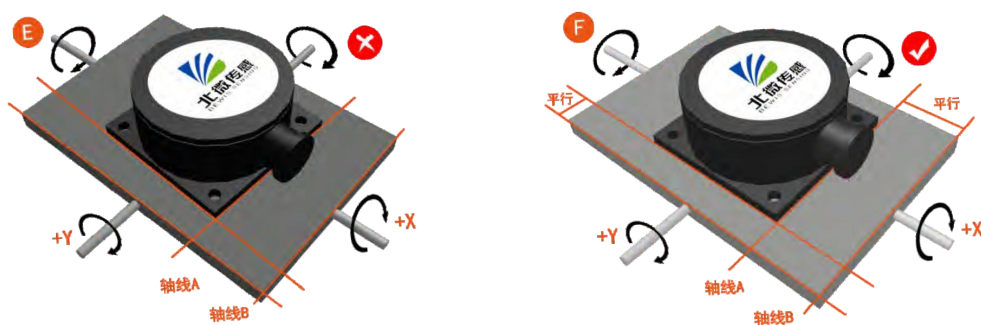
产品安装

正确的安装方式可以避免产生测量误差，传感器安装时要做到如下几点：

首先，要保证传感器安装面与被测量面完全紧靠，被测量面要尽可能水平，不能有如图 A 和图 C 中所示的夹角产生，正确安装方式如图 B 和图 D 所示。



其次，传感器底边线和被测物体轴线不能有如图 E 图所示的夹角产生，安装时应保持传感器底边线与被测物体转动轴线平行或正交。本产品可水平安装也可垂直安装（垂直安装需要定制），正确安装方式如图 F 所示。



最后，传感器的安装面与被测量面必须固定紧密、接触平整、转动稳定，要避免由于加速度、振动产生的测量误差。

测量安装

尽管 AH400C 能够补偿磁干扰，但是用户应该选择一个磁干扰最小的环境来安装和使用。尽可能的选择远离铁、镍、磁铁、发动机和其他磁性物质放置 AH400C。

务必严格避免磁铁、电动机等强磁物质靠近产品，这可能会造成产品的测量精度不可逆下降。

每个 AH400C 都提供 1.5 米的电缆线，电缆线长度可选。每个安装位置磁场环境都是不同的，用户必须评估该操作环境下的安装可行性。

我们建议的测试方法是：将 AH400C 安装在垂直竖起的铝（或者其他无磁性的材料）制杆上进行航向精度测量（转动杆垂直于转动平台，尽量做到避免大的外界磁场干扰）。

校准方法

该产品在工厂已经进行传感器校准。在磁场环境影响小的地方，使用时无需进行环境校准，可以直接使用。实际使用过程中，建议还是进行校准。

方位角校准步骤：

方式一——平面校准

1. 将产品接入系统中，产品置于水平状态；
2. 打开串口调试助手，发送 77 04 00 11 15，返回 77 05 00 91 00 96，开始平面校准；
3. 将产品在水平面内（俯仰角和横滚角均在 $\pm 5^\circ$ 以内）绕 z 轴（z 轴为竖直方向）进行旋转，旋转 2-3 圈，旋转过程尽可能采用慢速并近匀速旋转，旋转一周的时间控制在 10 秒到 15 秒之间；
4. 将罗盘绕 X 轴或者 Y 轴进行旋转，旋转过程可以采用慢速并近匀速旋转，绕每个轴旋转 2-3 圈，旋转一周的时间约为 15 秒；
5. 完成校准，发送 77 04 00 12 16 保存校准，返回 77 05 00 92 XX SUM（数据域无意义），校准成功。

方式二——多面校准

1. 将产品固定在使用环境中，校准时尽量不要携带钥匙、手机等有磁物品；
2. 将产品放置于水平状态（ $\pm 5^\circ$ 以内）；
3. 用 16 进制格式发送下面校准命令：77 04 00 08 0C，返回值为 77 05 00 88 00 8D；
4. 产品置于水平状态，正面朝上（俯仰、横滚都为 $\pm 5^\circ$ 以内），近视匀速旋转一周，旋转一周用时 10 秒以上；
5. 产品置于水平状态，安装面朝上（俯仰为 0 ± 5 度以内、横滚为 180 ± 5 度内），近视匀速旋转一周，旋转一周大概用时 10 秒以上；

6.产品置于垂直状态，壳体的光滑侧面朝下（俯仰为 0 ± 5 度以内、横滚为 90 ± 5 度内），近视匀速旋转一周，旋转一周大概用时 10 秒以上；

7.产品置于垂直状态，壳体的另一个光滑侧面朝下（俯仰为 0 ± 5 度以内、横滚为 -90 ± 5 度内），近视匀速旋转一周，旋转一周大概用时 10 秒以上；

其中 4.5.6.7 步骤可以交换；

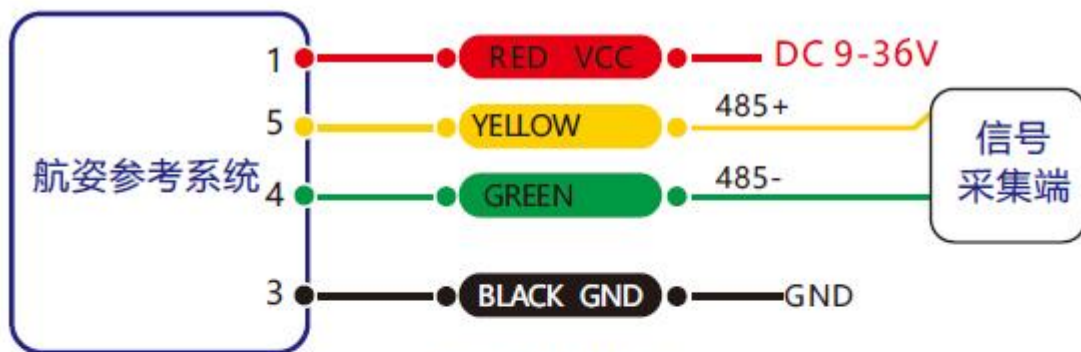
8.四个面旋转完以后，发送 16 进制命令 77 04 00 09 0D 保存校准，返回 77 05 00 89 XX YY。其中 XX 代表校准误差系数，该值越小越好，小于 10 较理想，FF 表示校准失败，YY 为该命令的校验和；

9.校准完成。

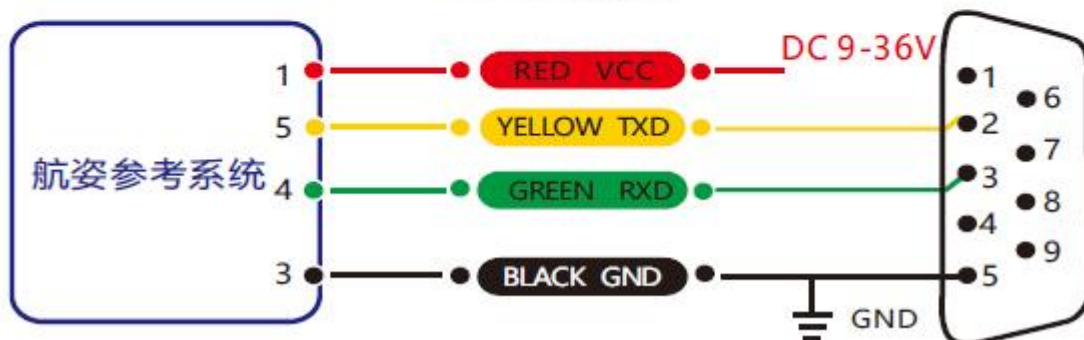
电气连接

接线定义

	红色 RED	蓝色 BLUE	黑色 BLACK	绿色 GREEN	黄色 YELLOW
线色功能	1 电源正极 DC 9-36V	2 NC	3 GND 地	4 接收 RXD (B、D-)	5 发送 TXD (A、D+)



RS 485接线图



RS 232接线图

订购信息

产品型号	通信方式	封装情况
BW-AH300-485	RS485	IP67 封装/金属接头
BW-AH300-232	RS232	IP67 封装/金属接头
BW-AH300-TTL	TTL	IP67 封装/金属接头

参照标准

- 双轴倾角传感器静态校准规范 国家标准（草案）
- GB/T 191 SJ 20873-2003 倾斜仪、水平仪通用规范

BW-AH300 系列

高性价比航姿参考系统

无锡北微传感科技有限公司

地址：无锡市滨湖区绣溪路 58 号 30 幢

总机：0510-85737158

热线：400-618-0510

邮箱：sales@bwsensing.com

网址：www.bwsensing.com.cn