



AgileLight-510C 系列

数字闭环三轴光纤陀螺仪

技术手册



产 品 概 述

AgileLight-510C 是干涉型数字闭环三轴光纤陀螺仪，具有工作带宽大、分辨率高、零点漂移小、线性度高、启动时间短、抗冲击、抗振动、成本低等特点，是传统机械陀螺的替代产品。

AgileLight-510C 光纤陀螺仪采用独特的 IntelliProcess 技术，不仅最大程度消除了温度变化对陀螺仪性能的影响，还显著提升了零偏稳定性、角度随机游走、比例因子线性度、稳定性等光纤陀螺关键指标。极低的零偏稳定性和角度随机游走以及强大的抗振能力使之完美地适用于各种工业场合。AgileLight-510C 的高性能、恶劣环境的适应性、紧凑的结构以及有竞争力的价格使之成为运动传感、平台稳定、导航和精确瞄准的首选。

主 要 特 性

- 全光纤光学技术：长寿命、小体积、高稳定、抗干扰的角速度传感器
- IntelliProcess 技术：内置高性能数字信号处理芯片，实现全数字工作模式。自适应滤波技术使陀螺的零点漂移和角速度随机游走比同类产品下降了 50%-75%
- 集成光纤起偏技术：减小插入损耗，提高消光比，为光路提供了更好的抗温度、机械冲击和抗振动性能
- 紧凑高稳定封装：适应各种恶劣环境。广泛适用于各种民用和军事场合
- QuickLaunch 技术：实现陀螺仪瞬时启动，无需外部校准
- 最优工作波长：结构、尺寸、成本相同的情况下，灵敏度可提高近 50%
- 噪声隔离、压缩技术：显著降低角速度随机游走
- SelfTrack 自相位跟踪技术：提高陀螺仪的动态范围

典型应用

- 运动姿态控制
- 伺服跟踪
- 高速列车摇摆的阻尼
- 天线/雷达/光学平台稳定
- 建筑物结构形变的监测
- 惯性寻北
- 自动货物搬运车
- 机器人平衡
- 制导和导航
- 瞄准系统的锁定
- 石油钻井
- 小型惯组、惯导系统

技术指标



性能指标

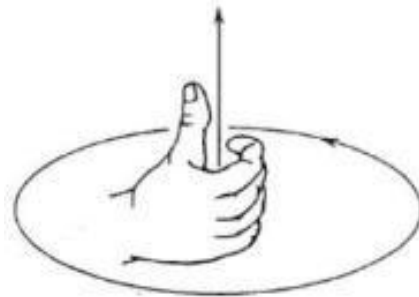
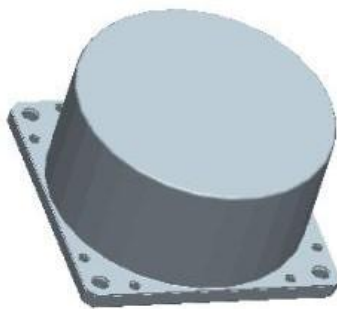
	轴向	三轴
技术参数	测量范围	$\pm 1000^\circ/\text{s}$
	零偏稳定性(10s, 1 σ , 定温)	$\leq 0.3^\circ/\text{h}$
	零偏重复性(1 σ , 定温)	$\leq 0.3^\circ/\text{h}$
	随机游走系数	$\leq 0.03^\circ/\sqrt{\text{h}}$
	标度因数非线性度	$\leq 70\text{ppm}$
	标度因数不对称度	$\leq 70\text{ppm}$
	标度因数重复性	$\leq 70\text{ppm}$
	数据刷新率	200~2000Hz
	比特率	115200~921600bps
	物理特性	带宽 (-3dB)
电源输入		24V
最大功耗		$\leq 18\text{W}$
启动时间		$\leq 1\text{s}$
尺寸		$\Phi 112 \times H77.5$
重量		1200g
通信接口		RS 422
工作温度		-40 ~ +65°C
贮存温度		-50 ~ +80°C



机械特性

- 陀螺极性:

X,Y,Z 陀螺极性按右手螺旋定则定义，三轴正交，如图，拇指代表敏感轴方向，其它手指代表角速度方向。



- 输出接口定义:

光纤陀螺仪对外引出J30J-15ZKP 插座，接点定义见表 1。

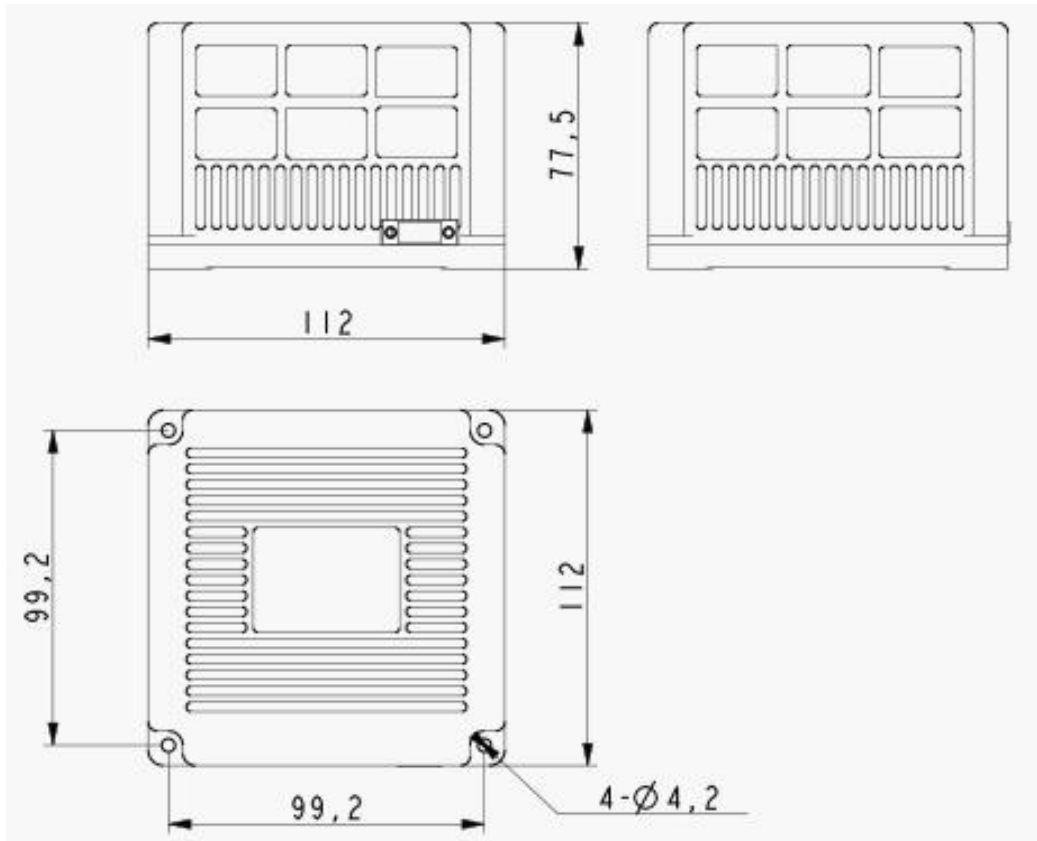
J30J-15ZKP	定义	备注
5、13	电源+5V	陀螺供电电源
6、7	GND	
8	NC	
3	R+	陀螺接收 422
4	R-	陀螺接收 422
1	T+	陀螺发送 422
2	T-	陀螺发送 422

表 1 陀螺输出插座电气特性



产品尺寸

产品尺寸: $\Phi 112 \times H77.5$ (mm)



AgileLight-510C 系列

数字闭环三轴光纤陀螺仪

无锡北微传感科技有限公司

地址：无锡市滨湖区绣溪路 58 号 30 幢

总机：0510-85737158

热线：400-618-0510

邮箱：sales@bwsensing.com

网址：www.bwsensing.com.cn