



BW-CM400 系列

低功耗多功能地灾监测仪

技术手册



产品介绍

BW-CM400 低功耗地灾监测仪包含崩塌计、倾角计、加速度计、声光报警器等产品的功能，是北微传感自主研发生产的一款采用低功耗 MEMS 技术、无线输出的低功耗多功能智能仪器。内置大容量锂电池，无需维护可使用 3 年以上，符合国家自然资源部《地质灾害监测数据通讯技术要求》。可快速便捷对接各地普适性标准协议地灾监控平台。

产品支持无信号情况下历史数据存储，等待有信号时上传；支持定时唤醒和振动唤醒；可以选装裂缝监测功能。支持 LoRa/2G/4G 全网通多种网络通讯方式；内置 GPS 定位模块。可输出三轴倾角、XY 轴所形成的平面与水平面的夹角、X 轴在水平面的投影与磁北的夹角、三轴加速度等监测数据。

主要特性

- 倾角、三轴加速度、GPS 定位、声光报警
- 加速度精度：0.2mg
- 倾角精度：0.01°
- 定位精度：3m
- 支持 MQTT-V3.1.1 协议
- 可更换电池，7.2V DC 供电
- IP68 防水等级
- 通信方式：LoRa/2G/4G 全网

应用领域

- 山体滑坡监测
- 泥石流监测
- 岩石崩塌监测
- 文物古建监测
- 大坝安全监测
- 危房楼宇健康
- 通信铁塔监测
- 电力铁塔监测


电气指标
产品特性

电池电压	7.2V DC
工作电流	30mA(平均值)
休眠电流	6 μ A (典型值)
电池容量	38AH
电池类型	锂亚电池
存储温度	-40 $^{\circ}$ C~85 $^{\circ}$ C


性能指标

监测项	范围	精度	单位
X,Y,Z 三轴倾角	± 90	0.01	$^{\circ}$
轴面倾角	± 90	0.01	$^{\circ}$
方位角	0~360	0.1	$^{\circ}$
X,Y,Z 三轴加速度	± 2000	0.2	mg
定位精度	3m		
其它上报数据	温度, 电池电压, 经纬度, 4G 信号强度		
频段信息	LTE+GSM+LoRa+GNSS		
LTE-FDD	B1/B3/B5/B8		
LTE-TDD	B34/B38/B39/B40/B41		
GSM	B3/B8		
USIM 卡	Nano-SIM 卡 (小卡), 支持 4G 全网通, 用户可更换		
GNSS	GPS/BD		
LoRa	410.125~493.125MHz		
LoRa 通信距离	空旷条件下最大 5Km		
调试接口	TTL		
免维护时间	>3 年		
产品尺寸	直径 123mm 高 101mm		
重量	980g		



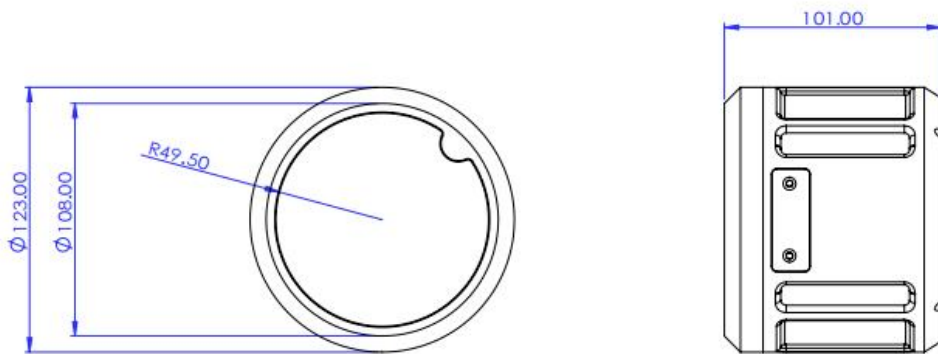
机械特性

连接器	Micro USB
防护等级	IP68
外壳材质	塑料
安装	四颗 M4 螺丝



封装产品尺寸

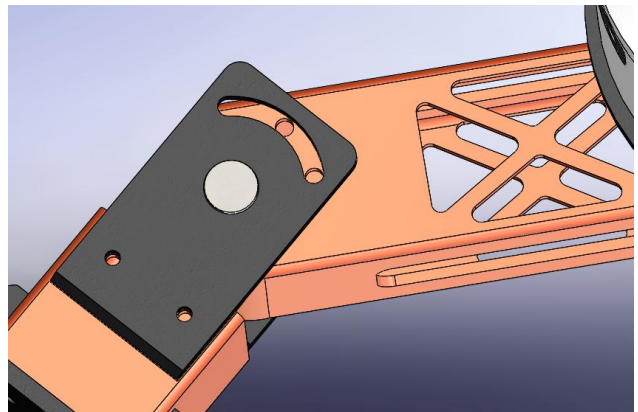
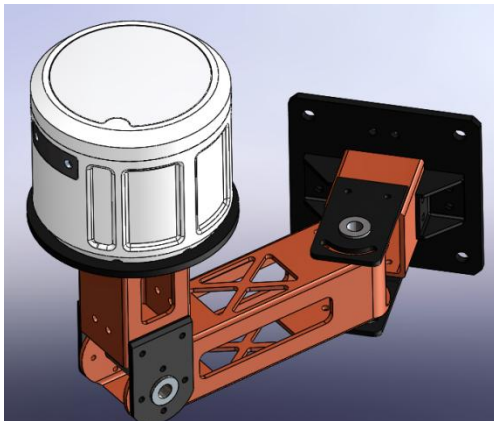
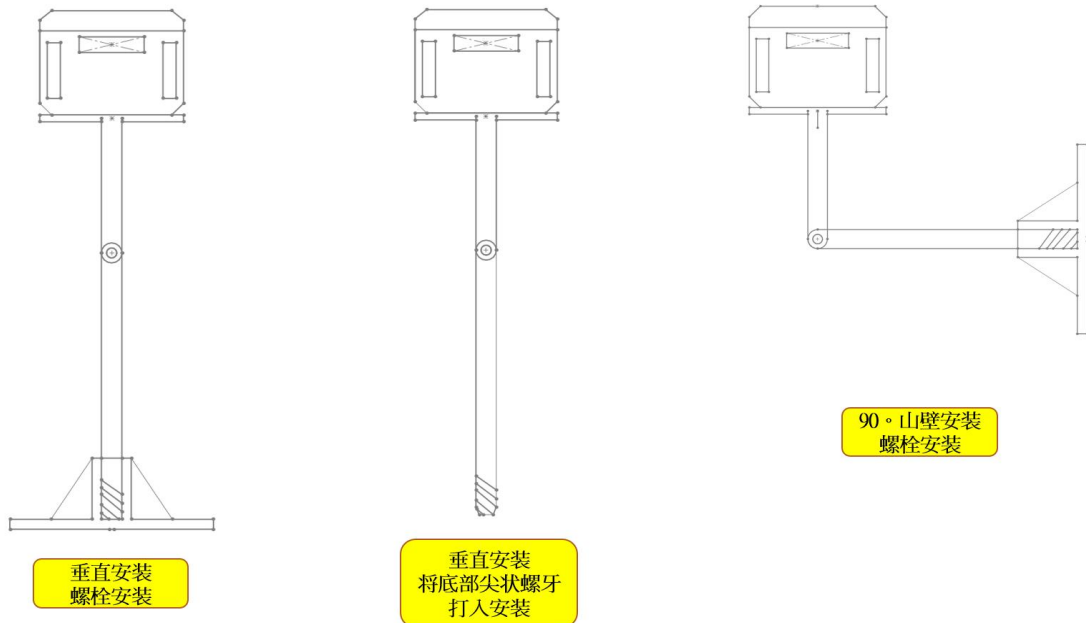
产品尺寸: $\Phi 123 * H101$ (mm)



产品安装

设备提供三种安装方案，请根据施工现场情况选择合适的安装支架进行装配。

安装示意图如下：

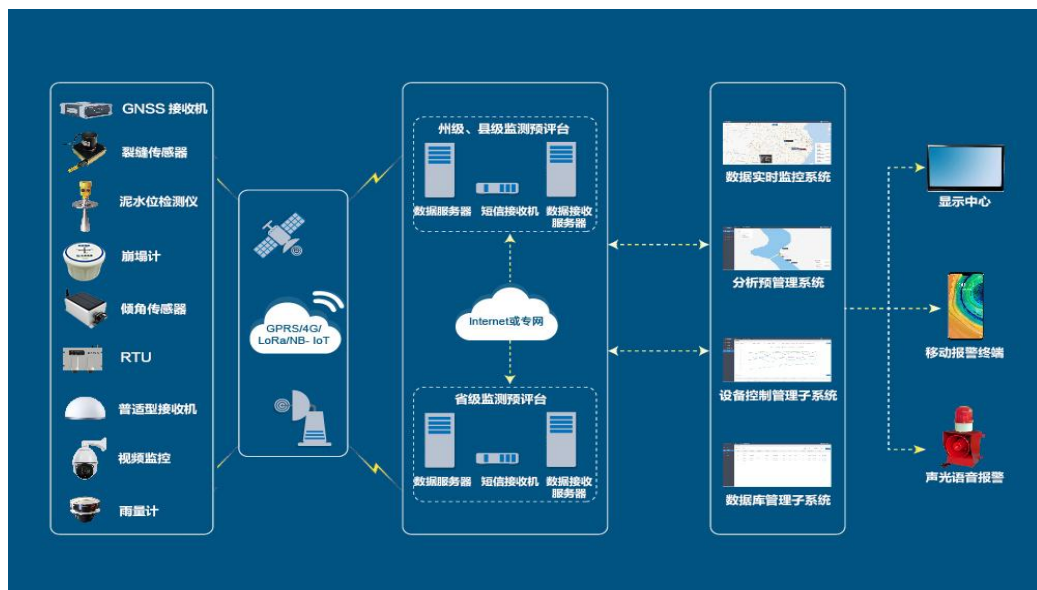
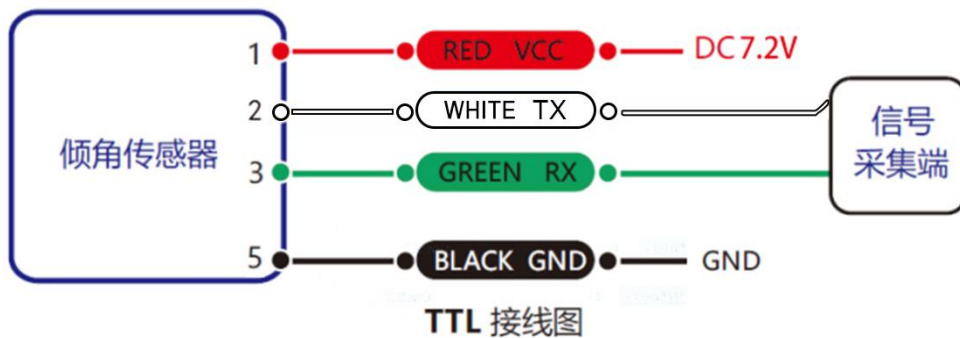


注：可以选配原装固定支架，传感器安装面尽量保持水平，固定紧密。

电气连接及架构

接线定义

	红色 RED	蓝色 BLUE	绿色 GREEN	黑色 BLACK
线色功能	1	2	3	5
	电源正极 DC 7.2V	TX	RX	GND 地



调试软件

可直接在官网（技术服务->下载专区）下载 4G MQTT 系列无线倾角上位机。上位机软件可在电脑上自行连接倾角传感器，进行角度显示。软件调试界面如下图所示，利用倾角调试上位机，可以方便的显示当前的 X 与 Y 方向，也可以进行其他参数的修改和设置。

软件使用步骤：

- ① 正确的连接倾角器的串口硬件，并连打开电源。
- ② 选择计算机串口和波特率并点击连接串口。
- ③ 点击开始，屏幕上将显示倾角器当前在 X 和 Y 方向的倾斜角。



订购信息

产品型号	参数指标	产品名称
BW-CM400	LTE+GSM+LoRa+GNSS	监测仪
BW-CMZJ	不锈钢	支架

执行标准

- 企业质量体系标准：ISO9001:2008 标准（证书号：10114Q16846ROS）
- CE 认证（证书号：3854210814）
- ROHS（证书号：SO814260031）
- GB/T 191 SJ 20873-2003 倾斜仪、水平仪通用规范
- GBT 18459-2001 传感器主要静态性能指标计算方法

BW-CM400 系列

低功耗多功能地灾监测仪

无锡北微传感科技有限公司

地址：无锡市滨湖区绣溪路 58 号 30 幢

总机：0510-85737158

热线：400-618-0510

邮箱：sales@bwsensing.com

网址：www.bwsensing.com.cn