



BW-GTYQ-2504 系列

工业及商业用途点型可燃气体探测器

技术手册



产 品 介 绍

BW-GTYQ-2504 系列工业及商业用途点型可燃气体探测器能够对工业环境下爆炸下限范围内的可燃气体进行连续监测，并将气体浓度及系统信息转变为数字信号，然后传输给气体报警控制器系统，进行识别、显示及处理。

主 要 特 性

- 采用先进的传感器，性能稳定，灵敏度高。
- 抗中毒性好，抗干扰能力强。
- 功耗小、节能，可选配警灯。
- 可通过配接的控制器进行校零和标定。

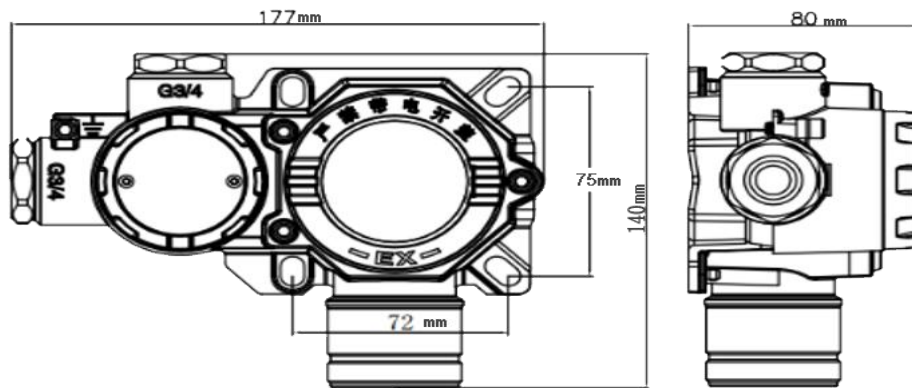
性能参数

型号		BW-GTYQ-2504
应用场景	安装方式	固定支架、管装、贴壁 (G3/4"内螺纹)
一般规范	检测对象	(选配) 甲烷/丙烷/异丁烷/氢气/乙醇/乙烷/乙炔/沼气/可燃
	检测原理	催化燃烧式
	额定功率	1W
	外壳防护等级	IP66
	额定工作电压	DC 24 V
	测量精度	精度: 1% LEL, 误差: ±3% LEL
	传感器寿命	正常环境下 3 年, 实际使用寿命与工作环境有直接关系
	通讯方式	两总线
	信号输出	两总线通讯、脉冲信号
	工作环境	温度: -40°C ~ +70°C, 湿度: ≤95% RH (无结霜)
	测量范围	(3 ~ 100) %LEL
	报警方式	(选配) 带警灯, 声压级: 95dB (1m)
	执行标准	GB 15322.1-2019
认证相关	防爆等级	Ex d IIC T6 Gb
关键特性	报警设定值	一级报警设定值: 25% LEL, 二级报警设定值: 50% LEL (可调)

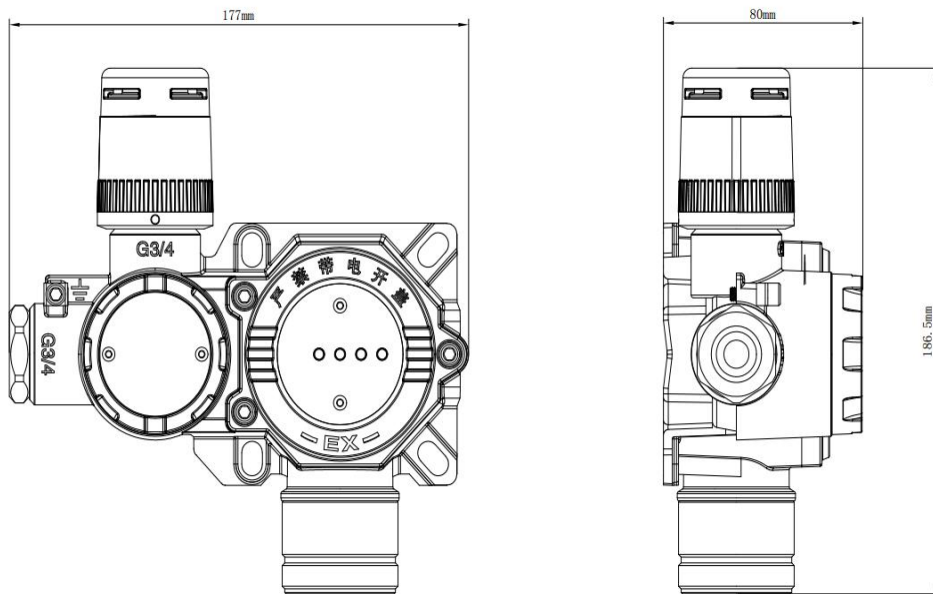
外形尺寸

▪ 外形尺寸

● 无警灯



● 带警灯



▪ **订货型号**

可燃气体探测器-BW-GTYQ-2504(甲烷)

可燃气体探测器-BW-GTYQ-2504(丙烷)

可燃气体探测器-BW-GTYQ-2504(丙烷)(带警灯)

可燃气体探测器-BW-GTYQ-2504(异丁烷)

可燃气体探测器-BW-GTYQ-2504(氢气)

可燃气体探测器-BW-GTYQ-2504(氢气)(带警灯)

可燃气体探测器-BW-GTYQ-2504(乙醇)(带警灯)

可燃气体探测器-BW-GTYQ-2504(乙烷)

可燃气体探测器-BW-GTYQ-2504(乙炔)

可燃气体探测器-BW-GTYQ-2504(沼气)

可燃气体探测器-BW-GTYQ-2504(可燃)(带警灯)

BW-GTYQ-2504 系列

工业及商业用途点型可燃气体探测器

无锡北微传感科技有限公司

地址：无锡市滨湖区绣溪路 58 号 30 幢

热线：400-618-0510

邮箱：sales@bwsensing.com

网址：www.bwsensing.com.cn