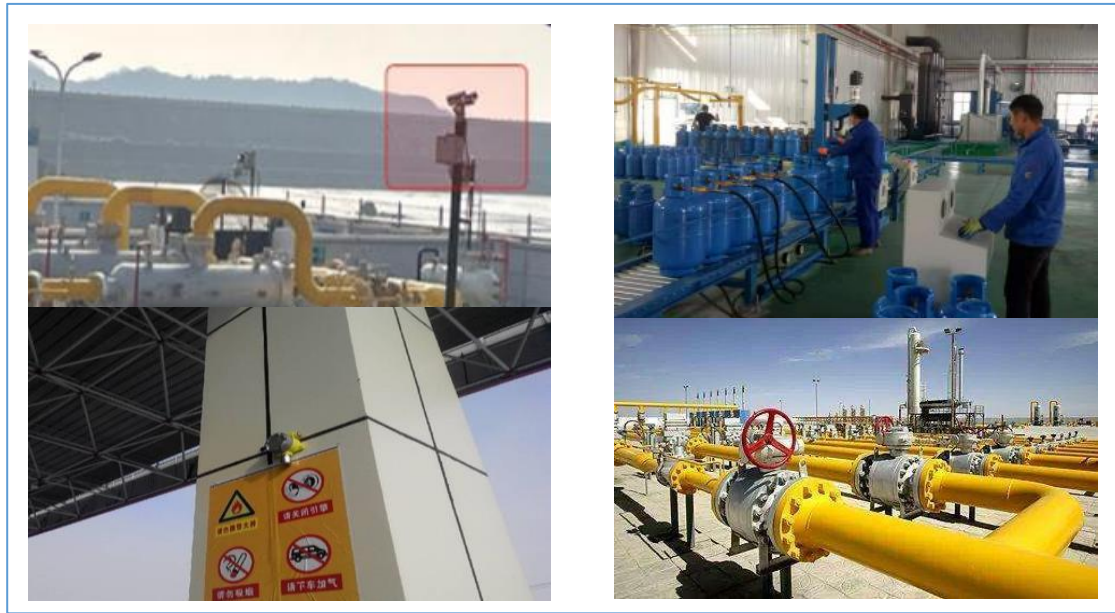




BW-iDS-2DP0818ZIXS

S 系列 800 万 180 度球型鹰眼

技术手册



产 品 介 绍

本产品星光级全景网络高清智能球机，采用一体化设计，单产品即可同时提供全景与特写画面，兼顾全景与细节。其中全景画面由 4 个传感器拼接而成，实现 180 度的全景监控，全景画面可支持关注区域畸变矫正；一体化机芯和高速云台设计，在全景监控的同时为用户提供快速细节定位功能。另外鹰眼系列全景摄像机还集成了先进的视频分析算法和多目标跟踪算法程序，可实现自动或手动对全景区域内的多个目标进行区域入侵、越界、进入区域、离开区行为的检测，并可输出报警信号和联动球机跟踪，从而满足高等级要求的安保需求。

主 要 特 性

- 全景摄像机
- 4 个 1/1.8 " 2 MP Progressive Scan CMOS，最高分辨率及帧率可达 4096 × 1800 @30 fps
- 视场角：水平 180°，垂直 85°
- 星光级超低照度，0.0005 Lux/F1.0（彩色），0.0001 Lux/F1.0（黑白）

- 细节摄像机
- 1/1.8 " 2 MP Progressive Scan CMOS, 最高分辨率及帧率可达 1920 × 1080 @30 fps
- 星光级超低照度, 0.0005 Lux/F1.2 (彩色), 0.0001 Lux/F1.2 (黑白), 0 Lux with IR
- 48 倍光学变倍, 16 倍数字变倍
- 水平 360°连续旋转, 垂直-15°~90° (自动翻转)
- 采用高效红外阵列, 低功耗, 照射距离最远可达 250 m
- 系统参数
- **【全景】**支持区域入侵侦测、越界侦测、进入区域、离开区域事件侦测功能
- **【全景】**支持人员密度检测功能, 检测覆盖范围半径 200 米
- 支持点击联动功能, 通过在客户端点击或者框选全景摄像机画面任意位置, 细节跟踪摄像机可自动通过云台调整与变焦, 将该区域置于画面中心
- 支持目标自动跟踪功能, 通过设置智能事件规则, 对设定区域内触发事件的运动目标在设定的跟踪时间内进行持续稳定跟踪。并可在跟踪过程中手动切换跟踪目标

性能参数

规格参数

基础参数	
传感器类型	【全景】 1/1.8 " progressive scan CMOS , 【细节】 1/1.8 " progressive scan CMOS

最低照度	<p>【全景】0.0005 Lux/F1.0 (彩色), 0.0001 Lux/F1.0 (黑白)</p> <p>【细节】星光级超低照度, 0.0005 Lux/F1.2 (彩色), 0.0001 Lux/F1.2 (黑白), 0 Lux with IR</p>
快门	1~1/30,000 s
慢快门	支持
聚焦模式	半自动, 手动, 自动
日夜转换模式	自动 ICR 彩转黑
日夜转换方式	白天、夜晚、自动、定时切换
背光补偿	支持
宽动态	【全景】不支持, 【细节】支持 120 dB 超宽动态
强光抑制	支持
3D 降噪	支持
透雾	支持
电子防抖	支持
区域曝光	支持
区域聚焦	支持
图像设置	饱和度, 亮度, 对比度, 锐度
图像参数切换	支持
白平衡	自动白平衡, 自动跟踪白平衡, 钠灯, 日光灯, 室内, 室外, 手动白平衡
数字变倍	【全景】不支持; 【细节】16 倍
光学变倍	48 倍

隐私遮蔽	支持多种颜色设置, 四边形区域, 全景 8 块, 细节 24 块
信噪比	≥55 dB
光学透雾	【全景】不支持; 【细节】支持
镜头	
焦距	【全景】2.8 mm; 【细节】6.0~288 mm
光学变倍速度	【全景】不支持; 【细节】约 6.2 s
视场角	水平视场角: 56.6~1.8 度 (广角~望远) 垂直视场角: 33.7~1.0 度 (广角~望远) 对角线视场角: 63.4~2.0 度 (广角~望远)
最大光圈数	F1.0
补光	
红外照射距离	250 m
防补光过曝	支持
云台功能	
水平范围	360°
垂直范围	-15°~90° (自动翻转)
水平速度	水平键控速度: 0.1°~210°/s, 速度可设; 水平预置点速度: 240°/s
垂直速度	垂直键控速度: 0.1°~150°/s, 速度可设; 垂直预置点速度: 200°/s
比例变倍	【全景】不支持; 【细节】支持
预置点个数	300 个
巡航扫描	8 条
花样扫描	4 条

断电记忆	支持
守望功能	预置点, 花样扫描, 巡航扫描, 自动扫描, 垂直扫描, 随机扫描, 帧扫描, 全景扫描
3D 定位	支持
方位角信息显示	支持
预置点视频冻结	支持
定时任务	预置点, 花样扫描, 巡航扫描, 自动扫描, 垂直扫描, 随机扫描, 帧扫描, 全景扫描, 球机重启, 球机校验, 辅助输出
视频	
最大图像尺寸	4096 × 1800
码流类型	【全景】 主码流, 子码流; 【细节】 主码流, 子码流, 三码流
主码流帧率分辨率	【全景】 50 Hz: 25 fps (4096 × 1800, 3840 × 1680, 2720 × 1192) 60 Hz: 30 fps (4096 × 1800, 3840 × 1680, 2720 × 1192) 【细节】 50 Hz: 25 fps (1920 × 1080, 1280 × 960, 1280 × 720) 60 Hz: 30 fps (1920 × 1080, 1280 × 960, 1280 × 720)

子码流帧率分辨率	<p>【全景】</p> <p>50 Hz: 25 fps (704 × 320, 512 × 232)</p> <p>60 Hz: 30 fps (704 × 320, 512 × 232)</p> <p>【细节】</p> <p>50 Hz: 25 fps (704 × 576, 640 × 480, 352 × 288)</p> <p>60 Hz: 30 fps (704 × 480, 640 × 480, 352 × 240)</p>
第三码流帧率分辨率	<p>【全景】 不支持</p> <p>【细节】</p> <p>50 Hz: 25 fps (1920 × 1080, 1280 × 960, 1280 × 720, 704 × 576, 640 × 480, 352 × 288)</p> <p>60 Hz: 30 fps (1920 × 1080, 1280 × 960, 1280 × 720, 704 × 480, 640 × 480, 352 × 240)</p>
视频压缩标准	H.265, H.264, MJPEG
Smart 264	支持
Smart 265	支持
音频	
音频压缩标准	G.711alaw, G.711ulaw, G.722.1, G.726, MP2L2, AAC, PCM
音频采样率	PCM: 8 kHz, 16 kHz, 32 kHz, 48 kHz; MP2L2: 16 kHz, 32 kHz, 48 kHz; AAC: 16 kHz, 32 kHz, 48 kHz
智能	

Smart 事件	<p>【全景】区域入侵侦测，越界侦测，进入区域侦测，离开区域侦测，徘徊侦测，人员聚集侦测，快速移动侦测，停车侦测，物品遗留侦测，物品拿取侦测</p> <p>【细节】区域入侵侦测，越界侦测，进入区域侦测，离开区域侦测，徘徊侦测，人员聚集侦测，快速移动侦测，停车侦测，物品遗留侦测，物品拿取侦测</p>
Smart 跟踪	<p>【全景】不支持</p> <p>【细节】手动跟踪，事件跟踪，支持多场景巡航跟踪</p>
报警联动	<p>预置点，巡航扫描，花样扫描，SD 卡录像，报警输出，邮件，上传中心，上传 FTP</p>
Smart 编码	<p>Smart265, Smart264, 低码率, ROI, SVC</p>
网络	
网络存储	<p>NAS (NFS, SMB/CIFS), ANR</p>
支持协议	<p>IPv4/IPv6, HTTP, HTTPS, 802.1x, Qos, FTP, SMTP, UPnP, SNMP, DNS, DDNS, NTP, RTSP, RTCP, RTP, TCP/IP, UDP, IGMP, ICMP, DHCP, PPPoE, Bonjour</p>
接口协议	<p>软件集成的开放式 API, ISAPI, 海康 SDK, 第三方管理平台接入, GB/T28181 协议, 支持视图库, 支持萤石接入, ISUP, 开放型网络视频接口</p>
最大取流路数	<p>20 路</p>
用户管理	<p>32 个</p>

安全管理	授权的用户名和密码,以及 MAC 地址绑定,HTTPS 加密,IEEE 802.1x 网络访问控制, IP 地址过滤
客户端	支持 iVMS-4200 客户端
浏览器	IE10~11; Chrome 57+; Firefox 52+; Safari 12+
接口	
网络接口	RJ45 网口, 自适应 10 M/100 M/1000 M 网络数据
光纤接口	FC 接口, 内置光纤模块, 1000 M 网络数据, 波长 TX1310/RX1550 nm, 单模单纤, 20 km 传输距离
SD 卡扩展	支持 MicroSD/MicroSDHC/MicroSDXC 卡, 最大支持 256 GB
报警输入	7 路报警输入
报警输出	2 路报警输出
音频输入	1 路音频输入, 音频峰值: 2~2.4 V[p-p], 输入阻抗: 1 kΩ ± 10%
音频输出	1 路音频输出, 线性电平, 阻抗: 600 Ω
RS485 接口	采用半双工模式, 支持自适应 HIKVISION, PELCO-P 和 PELCO-D (可添加) 协议
通用智能	
人脸抓拍	【全景】不支持;【细节】支持
人员密度	【全景】支持;【细节】不支持
一般规范	
供电方式	DC: 36 V
设备功耗	135 W max (其中红外灯 12 W max)
工作温湿度	-40 °C~70 °C, 湿度小于 90%

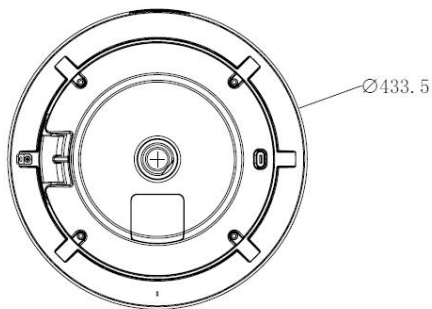
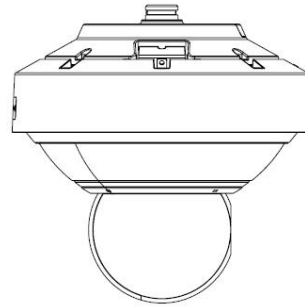
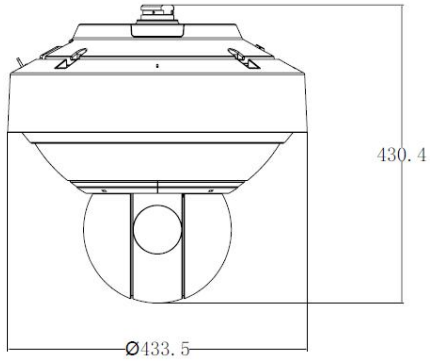
恢复出厂设置	支持
除雾	支持
材质	ADC12
尺寸	Ø433.5 × 430.4 mm
重量	18 kg
认证	
防护	IP67; 6000 V 防雷、防浪涌、防突波, 符合 GB/T17626.2/3/4/5/6 四级标准

▪ **订货型号**

BW-iDS-2DP0818ZIXS-D/248(F0)(P5)

产品尺寸

▪ 外形尺寸



Unit:mm

▪ 配件

▪ 推荐购买

BW-DS-1668ZJ(20)-P	BW-DS-1603ZJ-Pole-P	BW-DS-1603ZJ-P	BW-DS-1668ZJ-P
吊装支架	立杆装支架	壁装支架	顶装支架
			

BW-iDS-2DP0818ZIXS

S 系列 800 万 180 度球型鹰眼

无锡北微传感科技有限公司

地址：无锡市滨湖区绣溪路 58 号 30 幢

热线：400-618-0510

邮箱：sales@bwsensing.com

网址：www.bwsensing.com.cn