



BW-JY40C-N 系列

家用可燃气体探测器

技术手册



产品介绍

BW-JY40C-N 型家用可燃气体探测器对家庭、小餐馆等场所的丙烷气体泄漏量进行检测，当泄露的气体浓度超过设置的报警阈值时，设备会发出声光报警信号，同时把设备的状态信息、报警信息发送给平台。可通过手机 APP 查看探测器的状态、报警信息，具有远程消音功能。

主要特性

- 产品执行标准为 GB 15322.2-2019《可燃气体探测器第 2 部分：家用可燃气体探测器》标准。
- 探测器具有气体传感器寿命状态指示功能。
- 支持日志保存功能，记录报警、报警恢复、故障、故障恢复、传感器失效等多种类型日志。
- 具有自检、消音、信号查询、自动校时等功能。
- 支持电磁阀、排风扇等外设的控制。
- 支持 NB-IoT 通信方式与平台通信，手机 APP 查看设备状态、报警信息等。

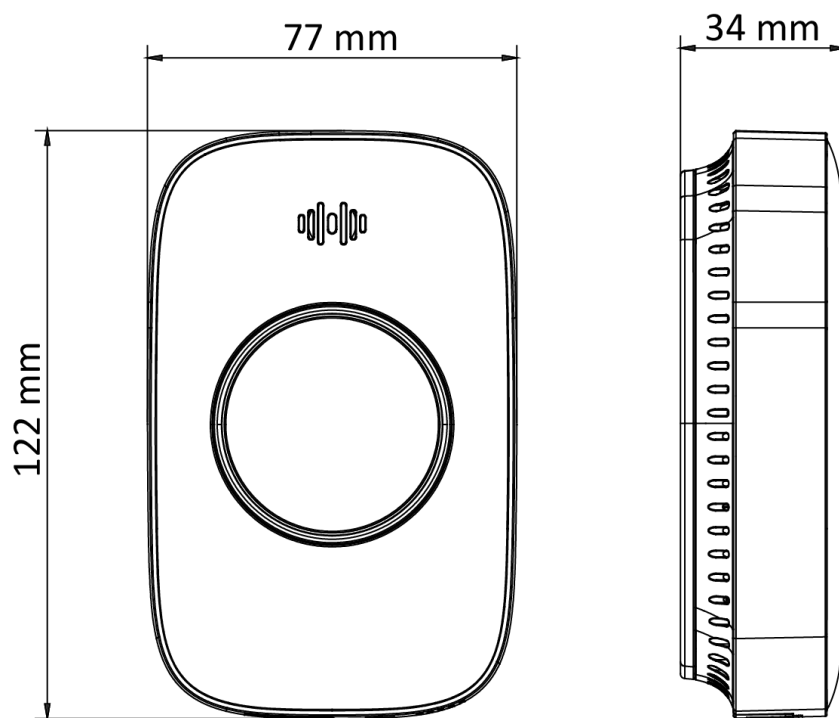
性能参数

▪ 规格参数

| 型号 | | JY-HK40C-N |
|------|--------|---|
| 探测器 | 探测气体种类 | 丙烷 |
| | 测量范围 | 0~25%LEL |
| 功能 | 报警阈值 | 10%LEL |
| 接口 | 输出信号 | 1 路电磁阀输出接口, 1 路排风扇输出接口 |
| 一般规范 | 工作原理 | 催化燃烧式 |
| | 供电电压 | AC 220 V |
| | 防护等级 | IP 30 |
| | 通讯方式 | NB |
| | 使用环境 | 温度: -10 °C ~ 55 °C; 湿度: ≤93% (40 °C、无凝结) |
| | 外形尺寸 | 122 mm × 77 mm × 34 mm |
| | 执行标准 | GB 15322.2-2019 |
| | 报警音量 | 70 dB ~ 115 dB @1m (A 计权) |
| | 工作电流 | ≤250 mA |

外形尺寸

▪ 外形尺寸



BW-JY40C-N 系列

家用可燃气体探测器

无锡北微传感科技有限公司

地址：无锡市滨湖区绣溪路 58 号 30 幢

热线：400-618-0510

邮箱：sales@bwsensing.com

网址：www.bwsensing.com.cn