



BW-PC100 系列

拉绳位移传感器

技术手册



产 品 介 绍

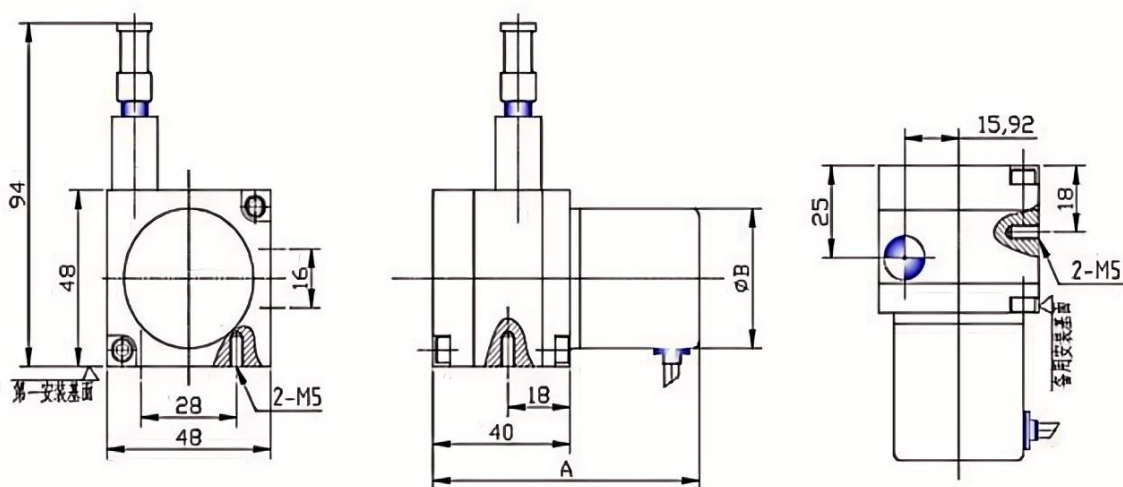
拉绳位移传感器/拉线位移传感器是由光电采集部分（增量编码器、绝对值编码器、角位移传感器、精密电阻等）和一组机械外壳装置组成。外壳使用铝合金材料，外表面氧化处理，坚硬耐磨；可抗压、防震，适应高温、高压、等各种恶劣的使用场合；收线为原装进口不锈钢钢丝绳，该钢丝绳外层涂塑，抗腐蚀能力强、强度大、无伸缩；绕线弹簧机构采用进口不锈钢材料生产，抗腐蚀，收线稳定。使其成为一款结构紧凑、安装空间尺寸小、测量行程长、方便灵活、具有高精度测量的工控优选位移传感器。此款属于微型拉线（绳）位移传感器，用来记录测量长度 0-1500mm 的线性距离、模拟量和数字量输出，标准化接口，可以坚固耐用特别是适合短距离，高分辨率的场合。主要特点：安装方便，设有备用安装基准面，根据需要多种选择；安装空间小，安装难度低；无需导向，机械公差不影响测量精度；广泛应用于直线导轨系统，液压气缸系统、伸缩系统，仓储位置定位，压力机械，造纸机械，纺织机械，金属板材机械，包装机械，印刷机械，水平控制仪,自然灾害，建筑机械等相关尺寸测量和位置控制；可外接 PLC 二次仪表，单片机等等采集系统。

主要功能

类别	主要技术参数	
信号输出型式	数字量输出 PG	模拟量输出 V/MA/RG
输出特性	TL方波	电压 (V) : 0-5v、0-10v、1-5v
	并行输出、串行输出、ssi 接口、总线, profibus、CanOpen	电流 (MA) : 4-20mA、0-20mA
	RS485	电阻 (R) : 0-5kΩ、0-10KΩ、其他
供电电压	DC5V、DC5-24V	DC12V、DC24V
测量行程	0-1500mm	0-1000mm
最大往复速度	1000	1000
分辨力	0.01、0.0125、0.025 等其他	本质无穷小
线径规格	Φ0.6	Φ0.6
线性精度	0.05%FS	0.1%FS, 优于 ±0.2% (F.S 误差最大点) ;
拉线材料	不锈钢	不锈钢
工作拉力	约 5N	约 5N

工作温度	-25℃~+85℃	-25℃~+85℃
存储温度	-35℃~+95℃	-35℃~+95℃
重量	500g	500g
使用寿命	>1×10 ⁶ 次	>1×10 ⁶ 次
防护等级	IP54(标准)或定制	IP54(标准)或定制

产品尺寸



信号	尺寸	A	φB
0-1400mm数字输出		78	38
0-1000mm模拟输出		85	42

- 1、第一安装基面，常规固定方式（默认）螺纹孔，2-M5；
- 2、备用安装基面为受安装条件限制而设置，螺纹嵌进长度≤6mm；
- 3、特殊情况安装请咨询我公司技术人员，如需其他转向装置一并提出。

订购信息

产品型号	以上参数如有不解请咨询我公司技术人员				
BW-PC100-P	测量范围	分辨力	输出特性	供电电压	增量型
BW-PC100-V/MA/R	测量范围	本质无穷小	输出特性	供电电压	混合型
BW-PC100-G	测量范围	分辨力	输出特性	供电电压	绝对值型

BW-PC100 系列

拉绳位移传感器

无锡北微传感科技有限公司

地址：无锡市滨湖区绣溪路 58 号 30 幢

热线：400-618-0510

邮箱：sales@bwsensing.com

网址：www.bwsensing.com.cn