



# BW-IMU125E 系列

超低成本 CAN 惯性测量单元

## 技术手册



## 产 品 介 绍

BW-IMU125E 是一款浪涌（冲击）抗扰度达到IEC 61000-4-5 IV级的捷联式惯性测量单元，可以测量运动载体的角速度、加速度参数，适用于运动或振动状态下的惯性测量。

BW-IMU125E 采用高可靠性的 MEMS 加速度计和陀螺仪，并通过算法保证测量精度，同时密封设计以及严格的生产工艺保证产品在恶劣的环境下仍能精密地测量载体的角速度和加速度等运动参数。通过非线性补偿、正交补偿、温度补偿和漂移补偿等多种补偿，可以大大消除 BW-IMU125E 的误差源，提高产品精度水平。BW-IMU125E 具备数字接口，可以非常方便的集成到用户的系统中。

## 主 要 特 性

- 非线性补偿，正交补偿
- 输出频率高达 500Hz
- 高等级EMC防护
- CAN 接口输出
- 宽温范围：-40 °C ~ +85°C，温度补偿
- 小体积外形：L97\*W63\*H27.2mm

## 应 用 领 域

- 无人船及水下机器人
- 工程机械
- 平台稳定
- AGV 无人搬运车
- 重型卡车
- 无人驾驶
- 机器人
- 无人飞行器

## 产品特性

### 电气指标

电源电压	9-36V DC
工作电流	30mA (40mA 最大)
工作温度	-40~85°C
存储温度	-55~100°C

### 性能指标

陀螺仪	分辨力	0.01°/sec
	量程	± 400°/sec
	常温零偏稳定性	< 2 °/h ( 100s,1σ)
		< 100°/h (10s,1σ)
	角度随机游走系数	< 0.1°/√h
	零偏重复性	< 50 °/h (1σ)
	标度因数非线性度	≤ 100ppm ( 1σ)
	标度因数重复性	≤ 100ppm ( 1σ)
输出频率	500Hz	
加速度计	量程: X,Y,Z	± 2g
	分辨力	0.01mg
	零偏	0.15mg
	零偏稳定性	0.001mg ( 25°C, 100s, 1σ)
0.01mg ( 25°C, 10s, 1σ)		
静电放电 (ESD)	IEC 61000-4-2 IV 级	接触放电8KV, 空气放电15KV
快速瞬变脉冲群抗扰度	IEC 61000-4-4 IV 级	重复频率5kHz, 电源正负极4KV, 信号线2KV
浪涌〈冲击〉抗扰度	IEC 61000-4-5 IV 级	电源正负极, 信号线; 共模4KV

**分辨力:** 传感器在测量范围内能够检测和分辨出的被测量的最小变化值。



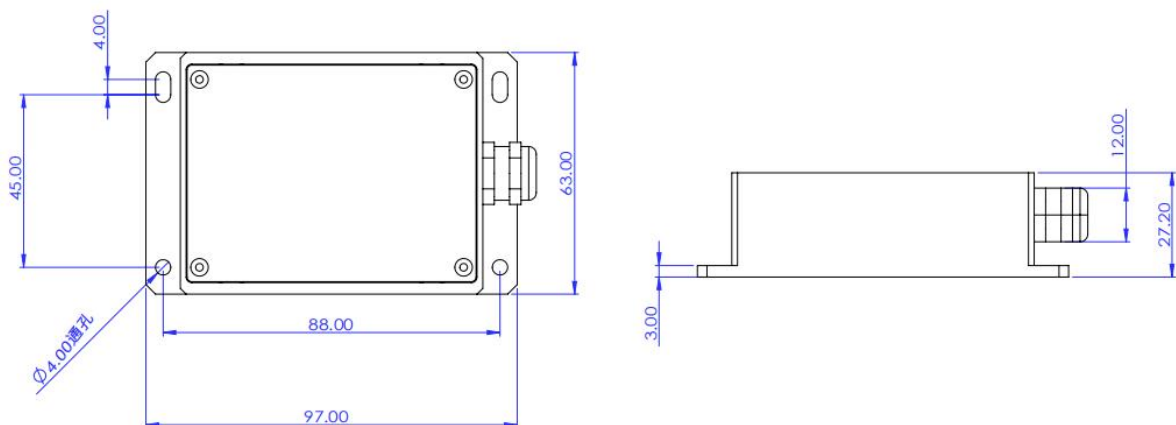
### 机械特性

连接器	M12航插 (无线缆)
防护等级	IP67
外壳材质	镁铝合金阳极氧化
安装	四颗 M4 螺丝



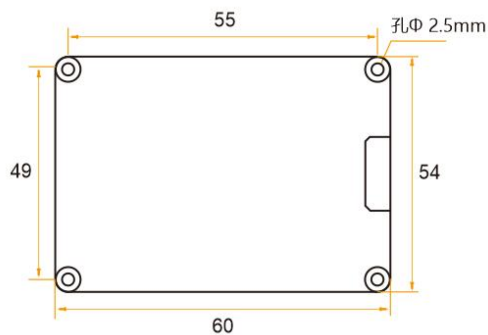
### 封装产品尺寸

产品尺寸: L97\*W63\*H27.2 (mm)



### 裸板产品尺寸

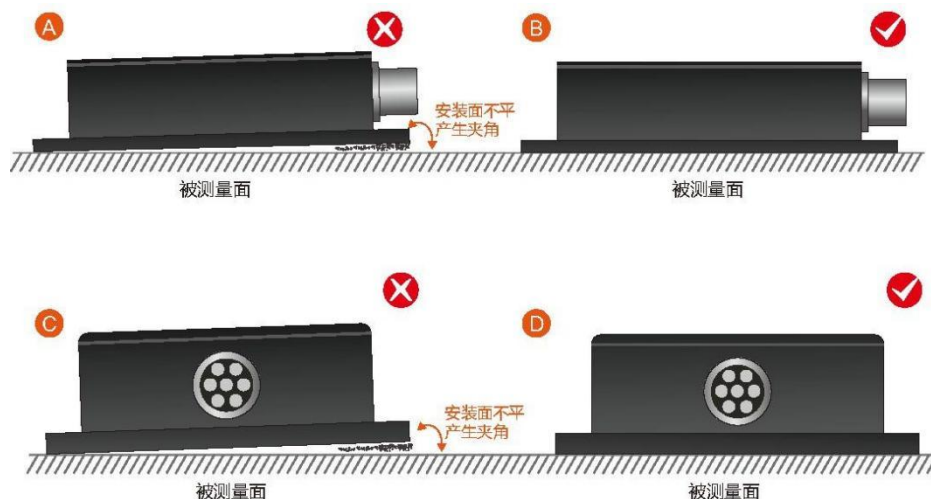
产品尺寸: L60\*W54\*H6 (mm) , 长宽可能有±1mm 误差, 请以实物为准



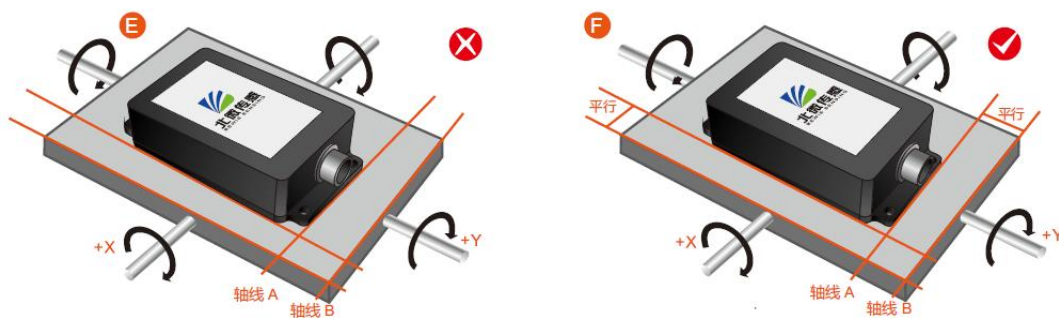
## 产 品 安 装

正确的安装方式可以避免产生测量误差，传感器安装时要做到如下几点：

首先，要保证传感器安装面与被测量面完全紧靠，被测量面要尽可能水平，不能有如图 A 和图 C 中所示的夹角产生，正确安装方式如图 B 和图 D 所示。



其次，传感器底边线和被测物体轴线不能有如图 E 图所示的夹角产生，安装时应保持传感器底边线与被测物体转动轴线平行或正交。本产品可水平安装也可垂直安装（垂直安装需要定制），正确安装方式如图 F 所示。

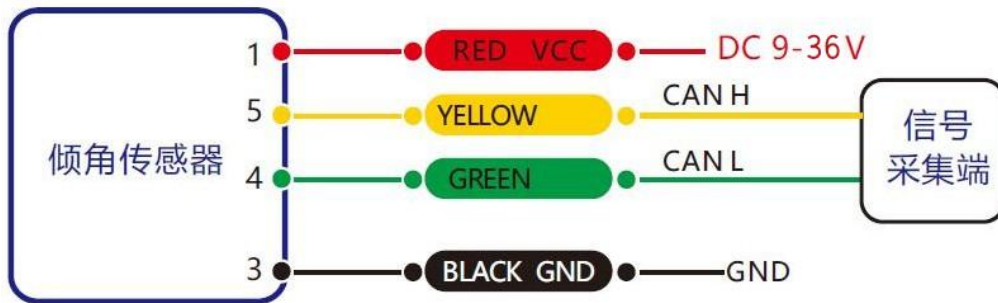


最后，传感器的安装面与被测量面必须固定紧密、接触平整、转动稳定，要避免由于加速度、振动产生的测量误差。

## 电气连接

接线定义

	红色 RED	蓝色 BLUE	黑色 BLACK	绿色 GREEN	黄色 YELLOW
线色功能	1	2	3	4	5
	电源正极 DC 9-36V	NC	GND 地	CAN L	CAN H



CAN总线接线图

## 调试软件

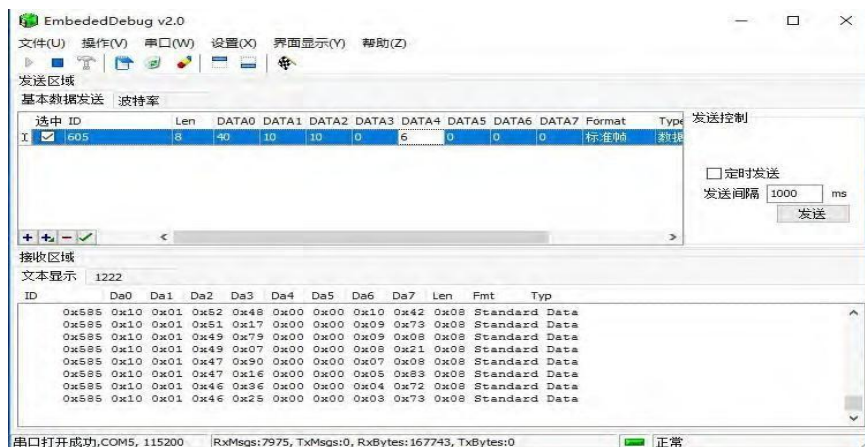
由于与 CAN 接口的产品进行数据通信时，一般有专用的 CAN 接收设备，所以软件都是 CAN 采集设备自带的软件，使用方式不尽相同，故无相应配套软件。下面以我公司采用的 CAN 接收模块与产品通信为例：



配置 CAN 波特率与参数如下：



接收与发送区设置如下：





## 订购信息

产品型号	通信方式	封装情况
BW-IMU125E-CAN	CAN	IP67 封装/M12航插

## 参照标准

- 双轴倾角传感器静态校准规范 国家标准（草案）
- GB/T 191 SJ 20873-2003 倾斜仪、水平仪通用规范



# BW-IMU125E 系列

超低成本 CAN 惯性测量单元

## 无锡北微传感科技有限公司

地址：无锡市滨湖区绣溪路 58 号 30 幢

总机：0510-85737158

热线：400-618-0510

邮箱：sales@bwsensing.com

网址：www.bwsensing.com.cn