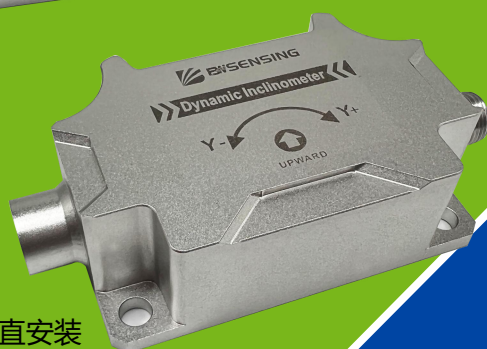




水平安装



垂直安装

BW-VG225E 挖机系列

高性价比 CAN 动态倾角传感器

技术手册



产 品 介 绍

VG225E 动态倾角传感器产品是一款具备浪涌（冲击）抗扰功能的姿态测量设备，可以测量运动载体横滚和俯仰以及角速度和加速度的惯性姿态参数。姿态偏差通过具有适当增益的 6 阶卡尔曼滤波得到相应估计，适用于运动或振动状态下的倾角测量。VG225E 采用高质量和可靠性的 MEMS 加速度计和陀螺仪，并通过算法保证测量精度，同时密封设计以及严格工艺保证产品在恶劣的环境下仍能精密地测量载体姿态参数。通过非线性补偿、正交补偿、温度补偿和漂移补偿等多种补偿，可以大大消除干扰产生的误差，提高产品精度水平。VG225E 具备数字接口，可以非常方便的集成到用户的系统中。

主 要 特 性

- EMC 防护
- 动态静态测量
- 陀螺漂移补偿
- 特殊偏置追踪算法消除漂移
- CAN 总线输出
- 宽温范围：-40°C~+85°C
- 高性能卡尔曼滤波算法

应 用 领 域

- 特种车辆
- 工程机械
- 平台稳定
- 农业机械
- ROV 水下机器人导航
- 无人驾驶
- 机器人
- 无人飞行器

产品特性

电气指标

电源电压	9-36V DC
工作电流	30mA (60mA 最大)
工作温度	-40~85°C
存储温度	-55~100°C

性能指标

姿态参数	动态精度	0.5°
	静态精度	0.01°
	分辨力	0.01°
	倾斜范围	俯仰± 90°, 横滚±180°
物理特性	尺寸	L102*W57.75*H27mm
	重量 (含线)	0.4kg
	重量 (含包装)	0.48kg
接口特性	通信方式	CAN
	启动延迟	<50ms
	最大输出频率	100Hz
	CAN 总线波特率	25k 到 500k
	数字输出格式	十六进制高性能协议
平均无故障工作时间	≥ 90000 小时/次	
电磁兼容性	依照 GBT17626	
绝缘电阻	≥ 100 兆欧	
抗冲击	2000g, 0.5ms, 3 次/轴	

分辨力: 传感器在测量范围内能够检测和分辨出的被测量的最小变化值。

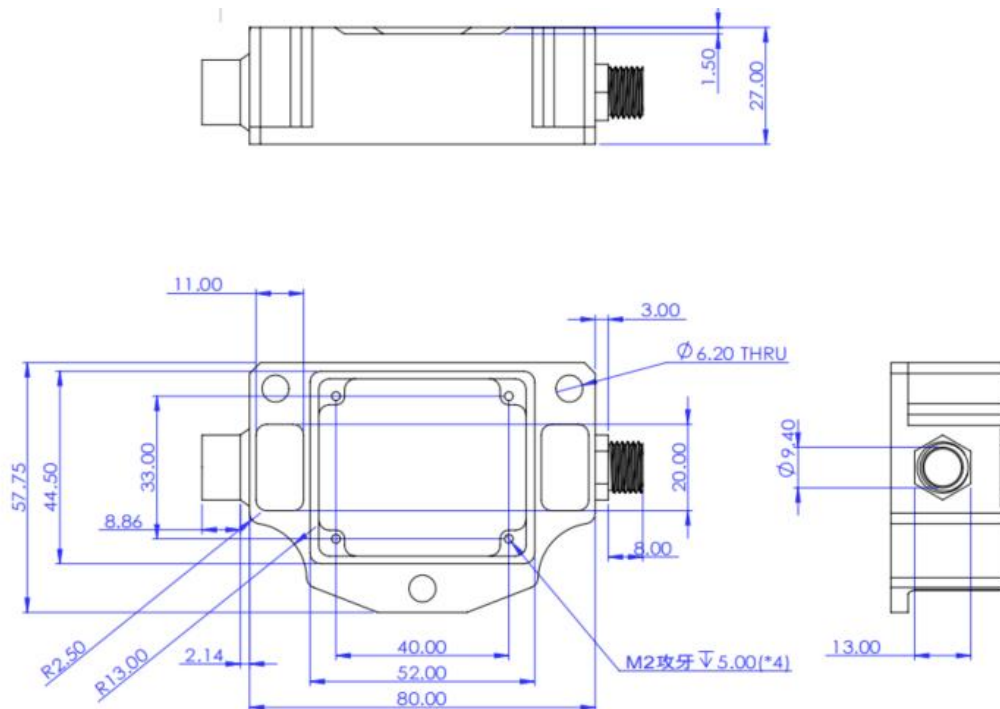
精度: 实际角度与传感器测量角度多次 (≥16 次) 测量的均方根误差。


机械特性

连接器	M12 航插 (无线缆)
防护等级	IP67
外壳材质	镁铝合金氧化+户外粉防腐涂层
安装	三颗 M6 螺丝


封装产品尺寸

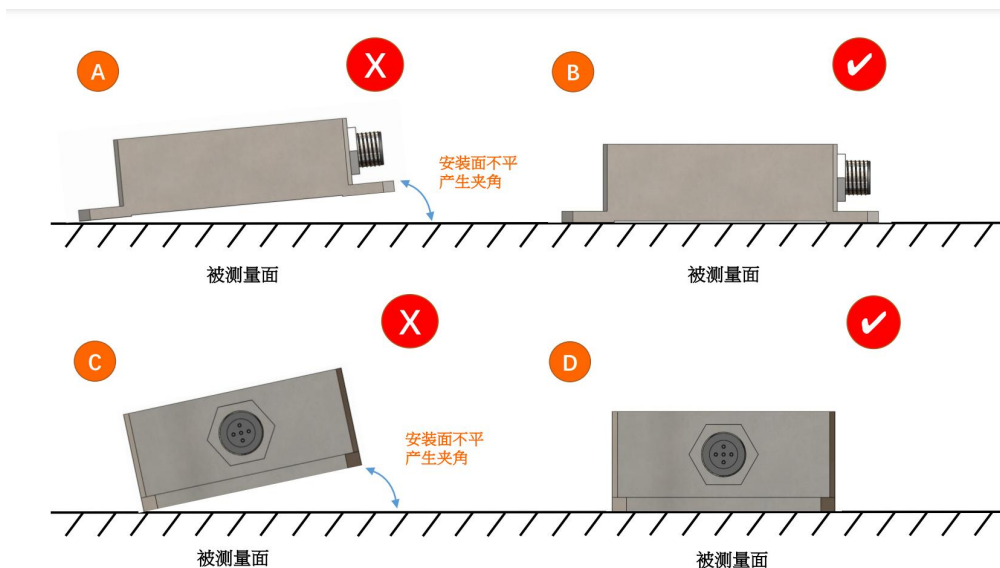
产品尺寸: L102*W57.75*H27 (mm)



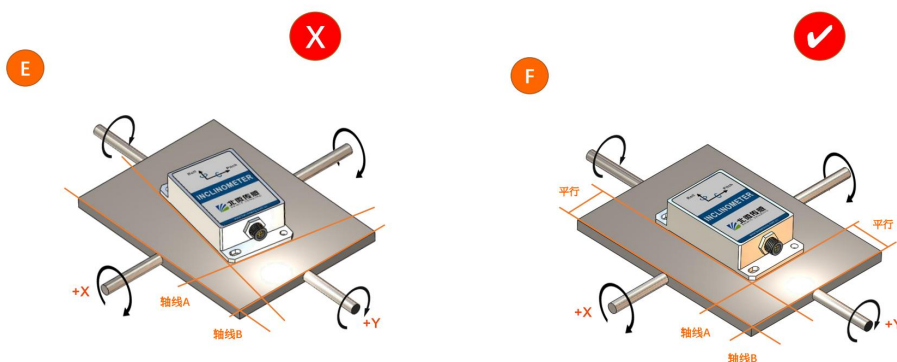
产品安装

正确的安装方式可以避免产生测量误差，传感器安装时要做到如下几点：

首先，要保证传感器安装面与被测量面完全紧靠，被测量面要尽可能水平，不能有如图 A 和图 C 中所示的夹角产生，正确安装方式如图 B 和图 D 所示。



其次，传感器底边线和被测物体轴线不能有如 E 图所示的夹角产生，安装时应保持传感器底边线与被测物体转动轴线平行或正交。本产品可水平安装也可垂直安装（垂直安装需要定制），正确安装方式如图 F 所示。

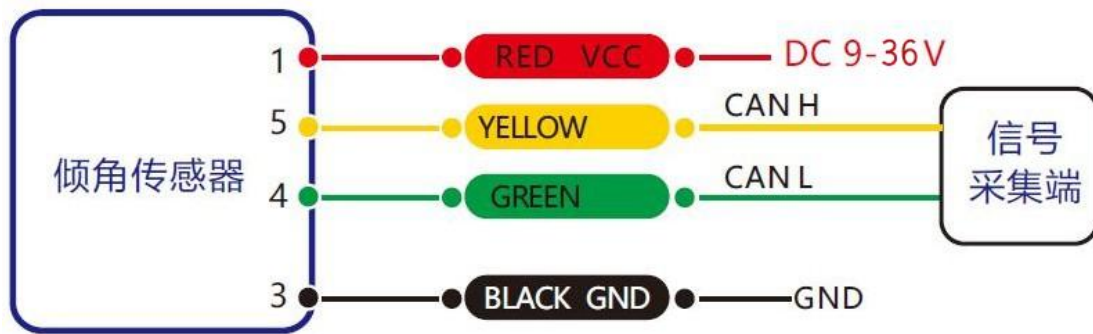


最后，传感器的安装面与被测量面必须固定紧密、接触平整、转动稳定，要避免由于加速度、振动产生的测量误差。

电气连接

接线定义

	红色 RED	蓝色 BLUE	黑色 BLACK	绿色 GREEN	黄色 YELLOW
线色功能	1	2	3	4	5
	电源正极 DC 9-36V	NC	GND 地	CAN L	CAN H



CAN总线接线图

调试软件

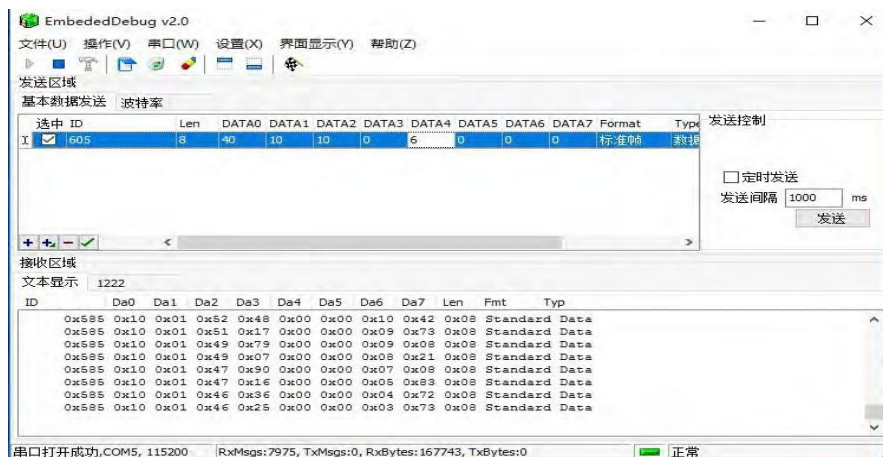
由于与 CAN 接口的产品进行数据通信时，一般有专用的 CAN 接收设备，所以软件都是 CAN 采集设备自带的软件，使用方式不尽相同，故无相应配套软件。下面以我公司采用的 CAN 接收模块与产品通信为例：



配置 CAN 波特率与参数如下：



接收与发送区设置如下：



订购信息

产品型号	应用场景	接头	安装方式	封装情况	适用位置
BW-VG225E	EX	/	V	IP67 封装/M12 航插	挖斗
BW-VG225E	EX	D	/	IP67 封装/M12 航插	车身
BW-VG225E	EX	D	V	IP67 封装/M12 航插	大臂、小臂

EX: 表示挖机应用场景

D: 表示双出头

V: 表示垂直安装

参照标准

- 企业质量体系标准: ISO9001:2015 标准 (证书号: 23919Q10455R0S)
- CE 认证 (证书号: M.2019.103.UY1151)
- ROHS (证书号: G190930099)
- 双轴倾角传感器静态校准规范 国家标准 (草案)
- GB/T 191 SJ 20873-2003 倾斜仪、水平仪通用规范

BW-VG225E 挖机系列

高性价比 CAN 动态倾角传感器

无锡北微传感科技有限公司

地址：无锡市滨湖区绣溪路 58 号 30 幢

总机：0510-85737158

热线：400-618-0510

邮箱：sales@bwsensing.com

网址：www.bwsensing.com.cn